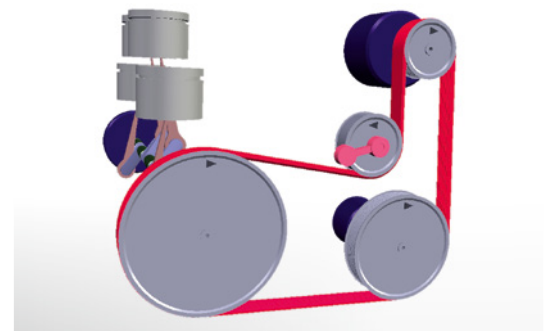
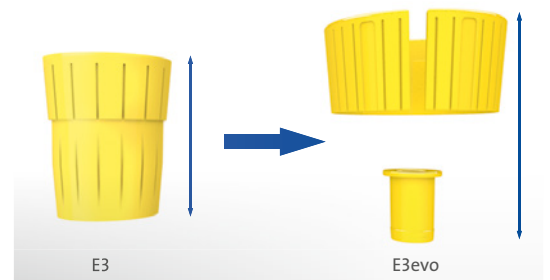
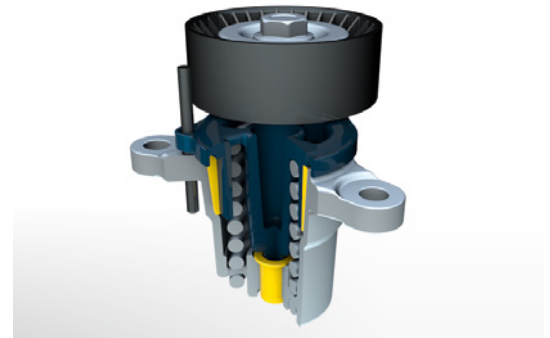


Mubea
light.efficient.global.

Riemenspannsystem E3evo

Kompaktes und robustes Riemenspannsystem

- Ziele**
- Robustheitssteigerung
 - Bauraumoptimierung
- Innovation**
- Weiterentwicklung der bewährten E3-Technologie mit verbreiterter Gleitlagerbasis
- Vorteile**
- Kompaktes Design
 - Drehmoment und Dämpfung unabhängig
 - Kostenoptimiert
- Status**
- Serienproduktion seit 2016





Mubea
light.efficient.global.

Belt Tensioner E3evo

Compact and robust belt tensioner

- Targets**
- Increase robustness
 - Optimize packaging
- Innovation**
- Combination of well-known E3 technology with increased width of bushing arrangement
- Advantages**
- Compact design
 - Torque and damping independent
 - Increased robustness
 - Cost-optimized
- Status**
- Nominated for mass production

